

Données de commande

Séries Challenger Jet

Réservoirs de système d'eau

Nom de l'emploi :

Endroit :

Ingénieur :

Entrepreneur :

N° d'inventaire :

N° de modèle :

Représentant :

Description

Les réservoirs des séries *Challenger Jet (PC)* sont de réservoirs préchargés à membrane de type hydropneumatique conçus pour les puits d'eau résidentiels et commerciaux, la surpression d'eau et les systèmes d'irrigation.

Matériaux de construction

Coquille : Acier tréfilé avec fini en résine époxyde

Membrane : Caoutchouc butyle

Raccordement : Laiton sans plomb

PC6-PC 25S 3/4" MNPT

PC 44S 1" MNPT

Qualifications

Pression de régime maximale 100 lb/po²

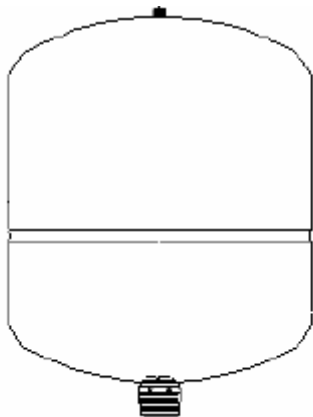
Température de régime maximale 60°C

Précharge (ajustable) 28 lb/po²

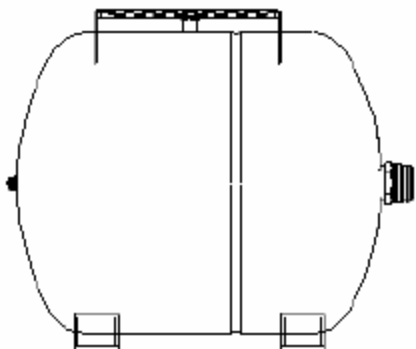
Réservoirs verticaux

PC 6, PC 15,

PC 25



Réservoirs horizontaux
PC 15S, PC 25S,
PC 44S



Caractéristiques des réservoirs

Modèle	Contenance en gallons	Longueur	Dimensions (pouces)		Hauteur	Poids (lb)
			Diamètre			
PC 6	2.1	s/o	9.0		11.3	5.5
PC 15	4.5	s/o	10.0		15.0	10.0
PC 15S	4.5	15.0	10.0		11.2	11.5
PC 25	8.5	n/a	12.5		14.0	28
PC 25S	8.5	20.5	12.5		20.0	32
PC 44S	14.0	19.5	16.0		18.2	39

300 Pond St
 Randolph, MA

Téléphone 781.986.2424
 Télécopieur 781.986.2029

www.flexconind.com

