



# Caractéristiques

## Séries PH

### Réservoirs de détente thermique

#### Dimensions et contenances

| Modèle | Contenance limite |          | Système de |              | Dimensions (pouces) |                    |
|--------|-------------------|----------|------------|--------------|---------------------|--------------------|
|        | en gallons        | maximale | de volume  | raccordement | Diamètre            | Hauteur Poids (lb) |
| PH 5   | 2.1               | 1.0 gal  | 3/4"       | MNPT 8.0     | 11.6                | 5.0                |
| PH 12  | 4.8               | 2.4 gal  | 3/4"       | MNPT 11.0    | 14.5                | 10.0               |

#### Installation typique

Hot - Eau chaude

Relief Valve - Soupape de sureté

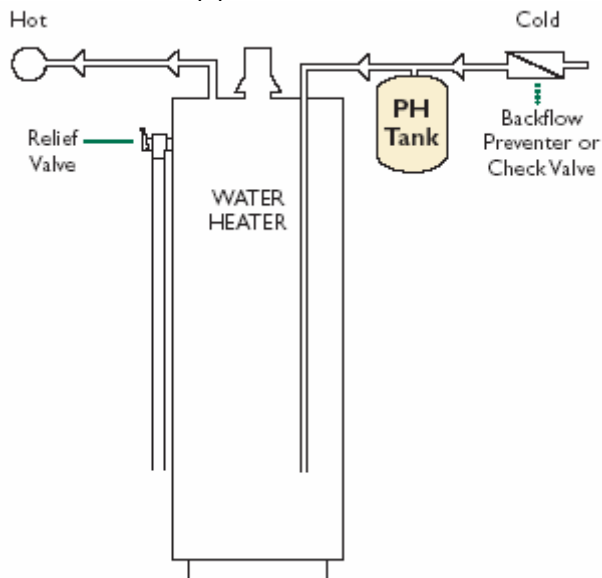
Water Heater - Chauffe-eau

PH Tank - Réservoir PH

Cold - Eau froide

Backflow Preventor - Obturateur de refoulement

or Check Valve - ou Soupape anti-retour



## Guide rapide des tailles

| Chauffe-eau<br>Taille/Volume | Température maximale de l'eau |       |         |         |
|------------------------------|-------------------------------|-------|---------|---------|
|                              | 54,44°C                       | 60°C  | 71,11°C | 82,22°C |
| 30 gallons                   | PH-5                          | PH-5  | PH-5    | PH-5    |
| 40 gallons                   | PH-5                          | PH-5  | PH-5    | PH-5    |
| 50 gallons                   | PH-5                          | PH-5  | PH-5    | PH-12   |
| 60 gallons                   | PH-5                          | PH-5  | PH-5    | PH-12   |
| 80 gallons                   | PH-5                          | PH-12 | PH-12   | PH-12   |
| 100 gallons                  | PH-12                         | PH-12 | PH-12   | *       |
| 120 gallons                  | PH-12                         | PH-12 | PH-12   | *       |
| 150 gallons                  | PH-12                         | PH-12 | *       | *       |
| 175 gallons                  | PH-12                         | *     | *       | *       |

\* Consulter le fabricant

Le classement par taille est fondé sur le rétablissement de chauffe-eau à 4,44<sup>0</sup>C, sur l'approvisionnement d'une pression d'eau de 60 lb/po<sup>2</sup>/g et sur la soupape de sureté établie à 150 lb/po<sup>2</sup>/g.

Ajuster la précharge du réservoir sur la pression d'eau entrante équivalente.



Service de tuyauterie et de chauffage

Flexcon Industries  
 300 Pond Street  
 Randolph, Massachusetts 02368  
 Pour plus d'information  
 Téléphone 1.781.986.2424  
 Télécopie 1.781.986.2029  
[www.flexconind.com](http://www.flexconind.com)