



Caractéristiques

Modèles des séries *Well-Rite Online*®

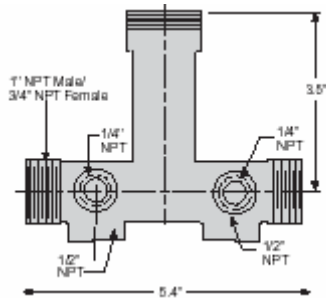
N° de modèle	Dimensions				Volume		Expédition (Boite) Volume		Expédition (Boite) Poids	
	Diamètre		Hauteur		gallons litres		pi. c.	m. c.	lbs.	kilos.
	po.	cm	po.	cm						
WR45-OLC	16	40.64	22	55.88	14	60	3.62	0.10	28.0	12.7
WR60-OLC	16	40.64	29	73.66	20	80	4.73	0.13	36.0	16.3
WR80-OLC	16	40.64	34.5	87.63	26	100	5.59	0.16	41.0	18.6
WR100-OLC	21	53.34	27.75	70.48	32	120	7.76	0.22	54.0	24.5
WR120-OLC	16	40.64	42.75	108.58	33	130	6.93	0.19	49.0	22.2
WR140-OLC	21	53.34	36.25	92.07	44	170	10.17	0.28	67.0	30.4
WR200-OLC	21	53.34	48	121.92	62	240	13.64	0.38	82.0	37.2
WR240-OLC	21	53.34	62	157.48	81	310	16.45	0.46	99.0	44.9
WR260-OLC	26	66.04	44.5	113.03	85	325	18.69	0.52	121.0	54.9
WR360-OLC	26	66.04	59.75	150.49	119	450	26.16	0.73	153.0	69.5

Tous les modèles – Précharge 38 lb/po²/2,6 bar

Pression de régime maximale : tous les modèles – 125 lb/po²/7,4 bar

Température de régime maximale : tous les modèles – 140°F /55°Celsius

Ajustement direct de 1" 1" Male / 3/4" Female - 1" Mâle / 3/4" Femelle
modèles *Online*®



Ajustement direct de 1 1/4" 1" 1/4 Male / 1" Female - 1" 1/4 Mâle / 1" Femelle
modèles *Online*®

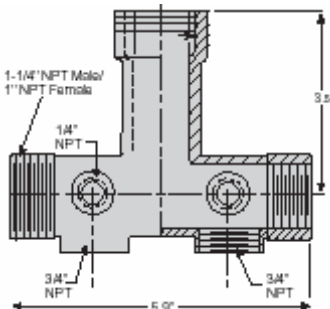


Tableau rapide des tailles

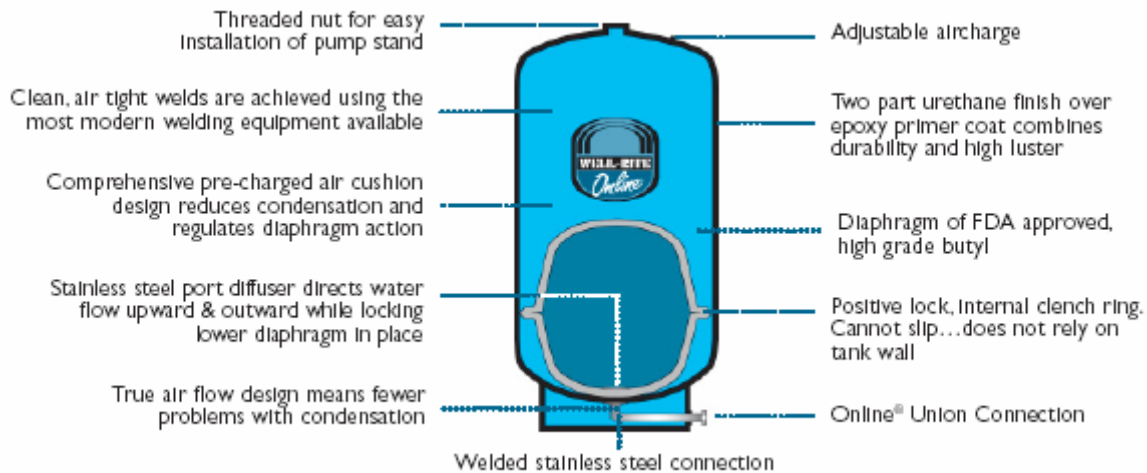
N° de modèle	Volume total du réservoir		@20/40		Abaissement @30/50		@40/60	
	gallons	litres	gallons	litres	gallons	litres	gallons	litres
WR45-OLC	14	60	5.6	21.35	4.8	18.1	4.1	15.6
WR60-OLC	20	80	8.1	30.51	6.8	25.8	5.9	22.3
WR80-OLC	26	100	10.5	39.66	8.9	33.6	7.7	29.0
WR100-OLC	32	120	12.9	48.81	10.9	41.3	9.4	35.7
WR120-OLC	33	130	13.3	50.34	11.3	42.6	9.7	36.8
WR140-OLC	44	170	17.7	67.12	15.0	56.8	13.0	49.1
WR200-OLC	62	240	25.0	94.57	21.1	80.0	18.3	69.2
WR240-OLC	81	310	32.6	123.6	27.6	104.5	23.9	90.4
WR260-OLC	85	325	34.3	129.7	29.0	109.7	25.1	94.9
WR360-OLC	119	450	48.0	181.5	40.6	153.6	35.1	132.9

Total drawdown assumes tank precharge set at 2 psi below cut-in pressure.

Un abaissement total du niveau de l'eau présume que la précharge de réservoir est réglée à 2 lb/po² au-dessous de la pression d'enclenchement.

Drawdown can be affected by many factors, including temperature, pressure, and elevation.

L'abaissement du niveau peut être produit par beaucoup de facteurs, y compris la température, la pression et l'élévation.



Welded stainless steel connection
Raccordement en acier inoxydable soudé

Threaded nut for easy installation of pump stand
Écrou fileté pour l'installation facile du support de pompe

Clean, air tight welds are achieved using the most modern welding equipment available
Des soudures propres résistantes à la pression sont réalisées à l'aide d'appareils à souder des plus modernes

Comprehensive pre-charged air cushion design reduces condensation and regulates diaphragm action
Cousin d'air préchargé complet conçu pour réduire la condensation et régulariser l'action de la membrane

Stainless steel port diffuser directs water flow upward & outward while locking lower diaphragm in place
L'orifice du diffuseur en acier inoxydable et le raccordement d'eau dirige le débit vers le haut et l'extérieur tout en verrouillant en place la membrane inférieure

True air flow design means fewer problems with condensation
La conception authentique de circulation d'air signifie moins de désagréments avec la condensation

Adjustable aircharge
Charge d'air ajustable

Two part urethane finish over epoxy primer coat combines durability and high luster
Deux couches de finition à l'uréthane sur une couche d'apprêt d'époxy combinent solidité et effet très lustré

Diaphragm of FDA approved, high grade butyl
Membrane à haute teneur en caoutchouc butyle, approuvée par la FDA

Positive lock, internal clench ring. Cannot slip...does not rely on tank wall
Verrouillage, anneau d'acier tendu interne. Ne peut glisser...n'est pas relié au mur du réservoir

Online® Union Connection
Raccordement de liaison *Online*®



Flexcon Industries
300 Pond Street
Randolph, Massachusetts 02368
Pour plus d'information
Téléphone 1.781.986.2424
Télécopieur 1.781.986.2029
www.flexconind.com