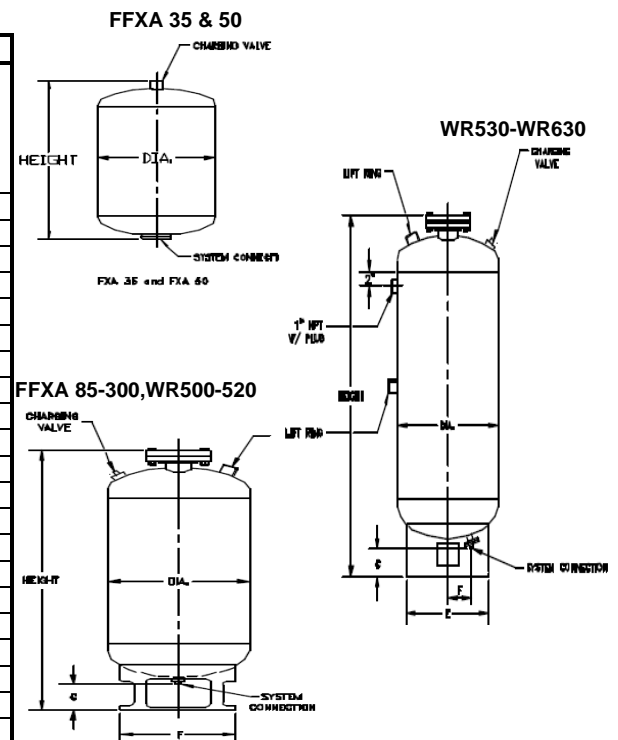


	<b>TYPE : RÉSERVOIR HYDRO-PNEUMATIQUE SÉRIES FFXA ET WR</b> *125 PSI/862 kpa <b>MODÈLES : DE FFXA35 À WR650</b>
	<b>DIVISION DE LA PLOMBERIE ET DU CHAUFFAGE</b>
Description du travail _____ Lieu _____ Ingénieur _____	Représentant _____ Horaire no. _____ Modèle no. _____ Entrepreneur _____
<b>DESCRIPTION</b> Les réservoirs Flexcon FFXA/WR sont des réservoirs conformes à l'ASME, remplaçables, de type diaphragme, préchargés et hydro-pneumatiques pour les systèmes commerciaux et industriels de puits et d'eau, les systèmes d'amplification, ou autres applications d'eau potable. Ils sont conçus pour procurer de l'eau sous pression entre les cycles de pompes, et fournir le débit nécessaire pour répondre aux besoins. L'eau est contenue dans un diaphragme en butyl.	<b>Matériaux de construction</b> <b>Coque externe :</b> Acier ordinaire de haute qualité <b>Revêtements :</b> Primaire rouge <b>Sac d'entreposage :</b> Butyl durable APPROUVÉ NSF 61, remplaçable <b>Connexion :</b> Revêtement en époxy
	<b>Evaluations (DISPONIBLE EN 125 200 ET 250 PSI)</b> <b>Pression d'utilisation maximale :</b> 125 PSIG/862 kpa <b>Température d'utilisation maximale :</b> 240°F/116°C <b>Préchargement (réglable) :</b> 30 PSIG/207 kpa

Conçu, fabriqué et identifié selon les normes de l'ASME, section VIII

MODÈLE COMMANDÉ NO. \_\_\_\_\_ QTÉ. \_\_\_\_\_

CARACTÉRISTIQUES DU RÉSERVOIR					
Numéro de modèle	Volume et acceptance totaux gal US/litre	Dimensions			Poids lb/kg
		Diamètre pouce/mm	Hauteur pouce/mm	Conn de sys . pouce/mm	
FFXA35	10/37,8	12/304,8	25/635	3/4/19,1	40/18,1
FFXA50	13/49,2	14/355,6	25/635	3/4/19,1	50/22,7
FFXA85	23/87	16/406,4	37/939,8	1/25,4	90/40,8
FFXA130	35/132,5	20/508	37/939,8	1/25,4	125/56,7
FFXA200	53/201	24/609,6	43/1092,2	1-1/2/38,1	210/95,3
FFXA300	79/299	24/609,6	55/1397	1-1/2/38,1	225/102,1
WR500	106/401,1	30/762	49/1244,6	1-1/2/38,1	300/136,1
WR505	132/499,5	30/762	57/1447,8	2/50,8	330/149,7
WR510	158/597,9	30/762	65/1651	2/50,8	360/163,3
WR520	211/798,5	32/812,8	76/1930,4	2/50,8	475/215,5
WR530	264/999	36/914,4	87/2209,8	3/76,2	735/333,4
WR540	317/1200	36/914,4	98/2489,2	3/76,2	745/337,9
WR550	370/1400	36/914,4	111/2819,4	3/76,2	900/408,2
WR560	422/1597	48/1219,2	84/2133,6	3/76,2	1210/548,9
WR570	528/1998	48/1219,2	97/2463,8	3/76,2	1305/591,9
WR580	660/2497,6	48/1219,2	114/2895,6	4/101,6	1430/648,6
WR590	792/2997,2	48/1219,2	134/3403,6	4/101,6	1575/714,4
WR610	1056/3996,2	60/1524	115/2921	4/101,6	2638/1196,6
WR620	1320/4995,3	60/1524	138/3505,2	4/101,6	3246/1472,4
WR630	1980/7492,9	72/1828,8	140/3556	4/101,6	4080/1850,7
WR640	2640/9990,5	72/1828,8	172/4368,8	4/101,6	4920/2231,7
WR650	3963/14997	72/1828,8	243/6172,2	4/101,6	6000/2721,6



Préparez et installez, conformément aux plans, le réservoir Flexcon modèle FFXA \_\_\_\_\_ OU WR \_\_\_\_\_ ASME pré-charge, en acier et HYDRO-PNEUMATIQUE muni d'un sac d'entreposage remplaçable en butyl durable, et d'un revêtement en époxy. Le réservoir doit avoir des systèmes de connexions conformes aux normes NPT et une connexion de valve de remplissage de .302 po -32 pour faciliter le remplissage sur place du réservoir, et ainsi respecter les exigences du système. Le réservoir doit être fabriqué conformément aux plus récentes mises à jour de la Section VIII du code Boiler and Pressure Vessel Code de l'ASME, et porter la marque 125 PSIG/862 kpa de pression d'utilisation. Chaque réservoir doit être un réservoir Flexcon, modèle numéro FFXA ou WR \_\_\_\_\_ ou équivalent.

300 Pond Street Randolph, MA 02368 <a href="http://www.flexconind.com">www.flexconind.com</a> // <a href="mailto:elemay@flexconind.com">courriel : elemay@flexconind.com</a>	Tél. : 781-986-2424 Télec. : 781-986-2029
--	--